

埋設管路管理の効率化に



# マーカー&専用探知器

光通信管路・  
電気ケーブルの  
埋設位置を簡単に探査

---

●埋設位置の確認時間の短縮

---

●試掘時の埋設管路等の損傷事故防止

---

明日へ繋ぐ、未来に繋ぐ

中日本ハイウェイ・エンジニアリング名古屋株式会社

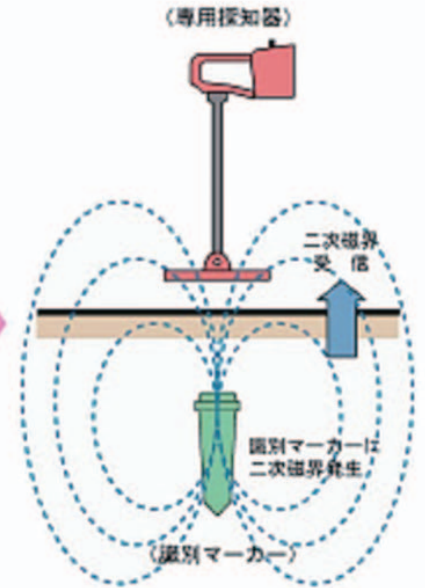
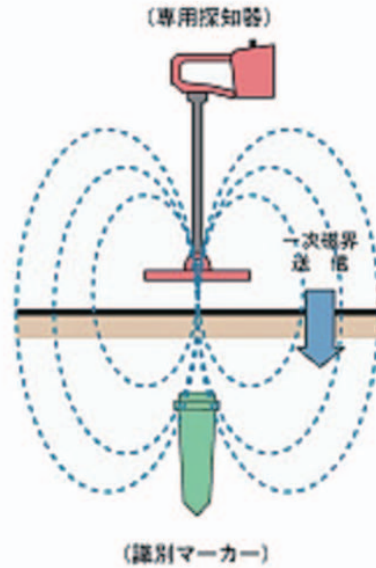
マーカを敷設した管路等の要所に埋めておくことにより、専用探知器で探査すれば、位置・埋設管の識別ができます。



マーカローケータ(専用探知器)は、マーカの埋設深度が測定でき、防塵・防滴性を向上させています。

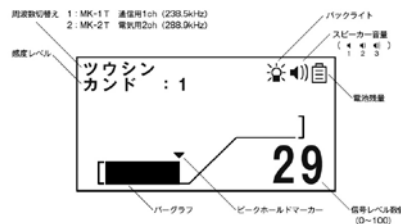


通信用・電気用

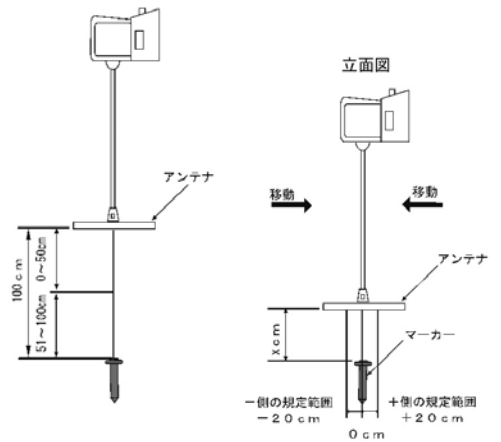


### ロケータ詳細

- 2種類(通信用と電気用)の周波数を設定し識別可能。
- 使用電源 単3×6本(アルカリ電池)
- 連続使用時間 約8時間



### 探査性能



探査距離	深度測定	平面精度
0~1.5m	0~1.0m(5cm刻み) 0~50cm ±15cm 51~100cm ±25cm	半径20cm以内



(問合せ先)

中日本ハイウェイ・エンジニアリング名古屋株式会社

名古屋市中区錦1-8-11 DNI錦ビルディング9F 〒460-0003  
TEL:052-212-4551(代表)052-212-4597(営業部直通)

中日本エンジ名古屋  検索  FAX:052-203-5106

http://www.c-nexco-hen.jp/ mail:info.yy@c-nexco-hen.jp