

# 小動物の道路への侵入対策に アニマルバリア



「小動物の高速道路への侵入を防ぎ、  
ドライバーの安全を守ります。」

## ロードキルの抑止

キツネやタヌキなどの小型野生動物が排水溝を通して高速道路上へ侵入するのを防ぐ置き型の防護柵です。

## アニマルバリアを利用するメリット

- 動物が持ち上げられない可動式スクリーンを採用
- 据置型またはアンカーによる固定も容易
- 踏まれても曲がらない高い強度
- 排水溝のサイズに合わせて加工可能

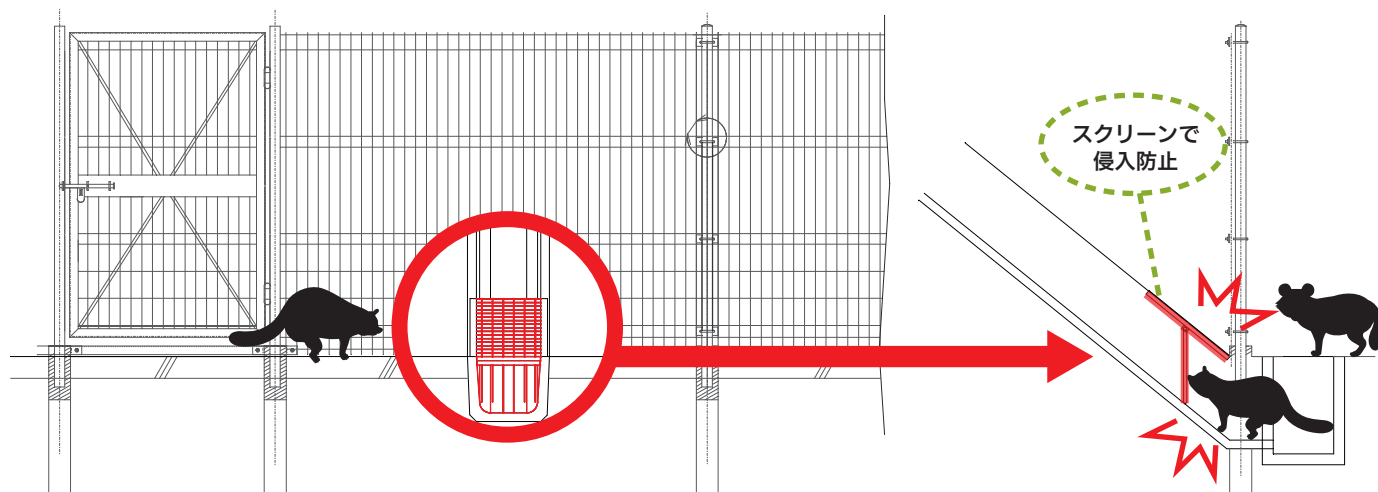
明日へ繋ぐ、未来に繋ぐ

中日本ハイウェイ・エンジニアリング名古屋株式会社

## 概要

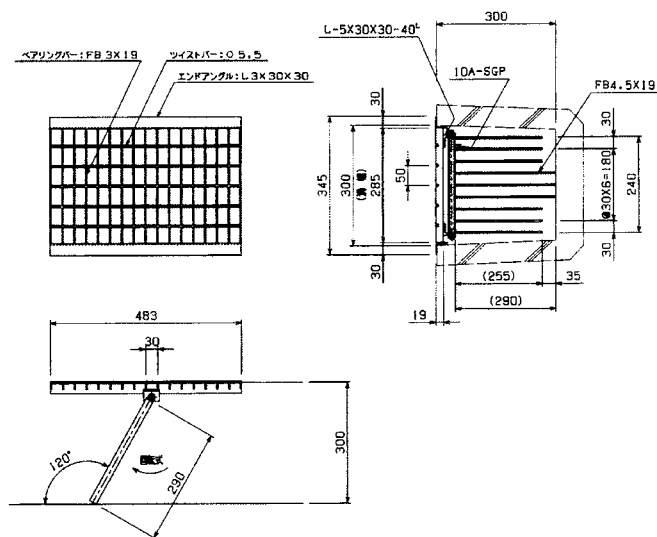
### 排水機能を妨げない小型防護柵

「アニマルバリア」は楯状のスクリーンを備えた小型の防護製品で、グレーチングタイプと縞鋼板タイプがあります。柵となるスクリーン部分は可動式でありながら小型動物が持ち上げられない重量があり、高い耐久性・耐食性を持っています。据置型で設置が容易であり、排水溝における野生動物侵入対策に最適です。

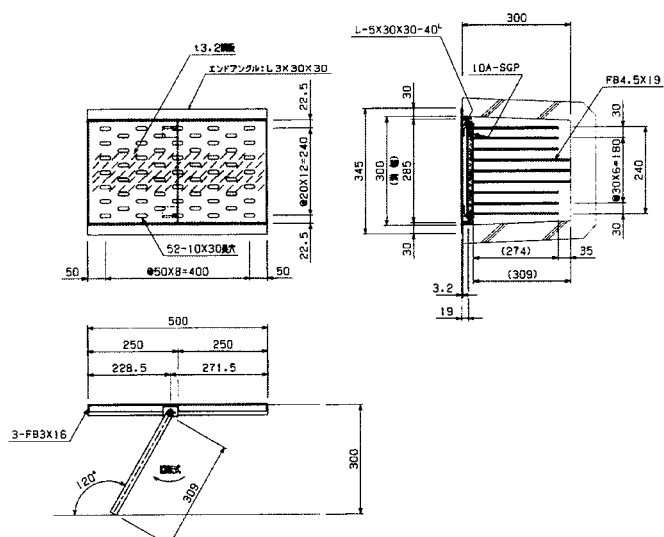


## 仕様

### グレーチングタイプ



### 縞鋼板タイプ



(問合せ先)

中日本ハイウェイ・エンジニアリング名古屋株式会社

名古屋市中区錦1-8-11 DPスクエア錦9F 〒460-0003  
TEL:052-212-4551(代表)052-212-4597(営業部直通)

中日本エンジ名古屋  検索  FAX:052-203-5106

<https://www.c-nexco-hen.jp/> mail:info.yy@c-nexco-hen.jp

